

Schüco Corona SI 82

Finestra a risparmio energetico per elevati requisiti



Schüco Corona SI 82



Profili a sei camere e guarnizione del telaio ribassata e resistente agli agenti atmosferici, garantiscono un'alta efficienza termoisolante, impensabile fino a questo momento senza onerosi interventi supplementari.

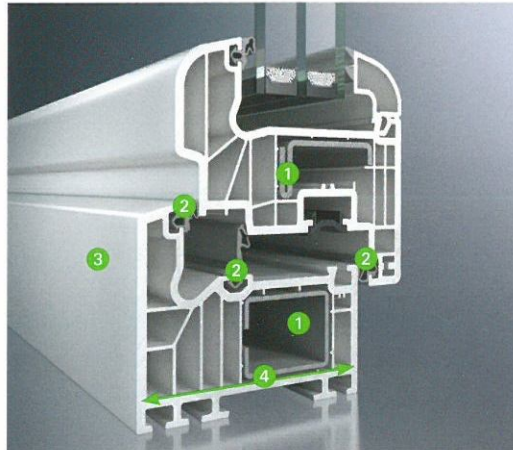
Elevata affidabilità funzionale e perdite di calore minimizzate grazie al sormonto d'anta di 8 mm. Profondità di appoggio del vetro di 18 mm per contenere le dispersioni termiche in corrispondenza del bordo del vetro.

Con le finestre a risparmio energetico Schüco Corona SI 82 risparmierete fino al 29% del vostro attuale fabbisogno energetico montando nuove finestre al posto delle vecchie. In una casa monofamiliare tradizionale possono essere risparmiati fino a 1.226 litri di combustibile per riscaldamento all'anno. Anche l'ambiente ne beneficia contemporaneamente grazie a minori emissioni di CO₂ nell'ordine di 3.941 kg all'anno. Oltre alla sofisticata tecnologia del profilo, le finestre a risparmio energetico Schüco Corona SI 82 offrono i vantaggi di una efficace protezione dai rumori e dalle intemperie mediante 3 livelli indipendenti di guarnizione. Eccellenti valori di isolamento acustico che, a seconda della combinazione di profilo e vetro, possono raggiungere valori fino a 47 dB.

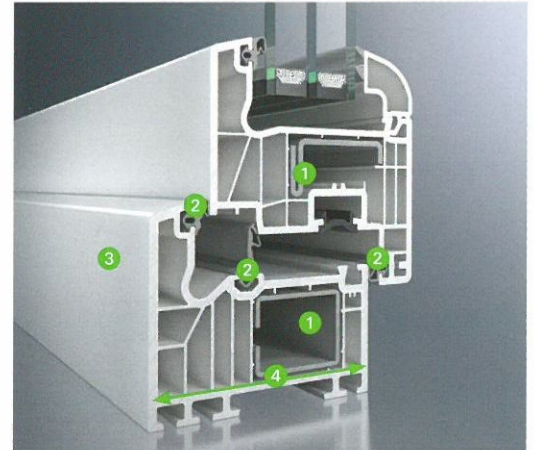
Le ottime caratteristiche termoisolanti rendono le finestre a risparmio energetico Schüco Corona SI 82 vere e proprie finestre che conciliano il benessere – infatti la temperatura interna del telaio non scende mai al di sotto della temperatura dell'ambiente interno, neanche nelle più rigide giornate invernali. Correnti e formazioni di condensa vengono così efficacemente evitate in ogni momento.

Particolare attenzione merita l'argomento sicurezza: oltre all'elevata resistenza del materiale le finestre a risparmio energetico Schüco Corona SI 82 offrono una profondità d'installazione al di sopra delle media, con ferramenta applicata in profondità. Qui i ladri troveranno ben pochi appigli per le loro attività di scasso. Alle ottime caratteristiche termoisolanti si accompagna un'estetica elegante e sottile del battente, che permette di avere un'illuminazione ottimale nelle vostre stanze. Con le finestre a risparmio energetico Schüco Corona SI 82 potrete progettare i vostri infissi, in particolare nelle nuove costruzioni, con dimensioni più generose per un maggiore ingresso di luce e luminosità.

Maturità della tecnologia per un abitare sensibile all'ambiente



Sistema di profili per finestra Schüco Corona SI 82 con design Rondo



Sistema di profili per finestra Schüco Corona SI 82 con design Classic

Schüco Corona SI 82

- 1 Sistema di profili a 6 camere con ottimali caratteristiche di isolamento.
- 2 Tre guarnizioni assicurano una protezione ottimale contro vento, pioggia e rumori. Profili bianchi standard con guarnizioni in una moderna tonalità grigio-argento o profili rivestiti forniti con guarnizioni nere o grigio-argento
- 3 Sezioni in vista dalle forme snelle - resa luminosa ottimale.
- 4 La maggiore profondità di installazione crea sicurezza e rende più difficile ai ladri compiere scassi.

Fabbisogno energetico prima e dopo l'ammodernamento delle finestre

Esempio: tipica abitazione monofamiliare degli anni 80.

Per un'abitazione monofamiliare con una superficie calpestabile di circa 148 m² e una superficie finestrata di ca. 20 m² si ottiene un risparmio di combustibile pari al 29% ovvero 1.226 litri di combustibile per riscaldamento all'anno.



Simulazione esemplificativa per una casa monofamiliare

Scegliete la sicurezza sistemática

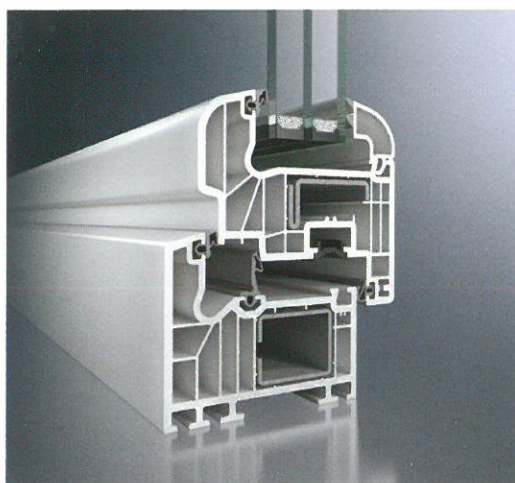


La sicurezza è una delle esigenze fondamentali di ogni persona.

Ed è esattamente nella propria casa che la sensazione di sicurezza deve essere assoluta. Le finestre Schüco Corona SI 82 a risparmio energetico offrono un importante contributo alla creazione di tale sensazione, rendendo la vita difficile a ladri e scassinatori con soluzioni tecnologiche all'avanguardia.

La maggior profondità di installazione, la moderna tecnologia delle chiusure con nottolino a fungo e le bandelle in acciaio, rendono lo scardinamento delle vostre finestre pressoché impossibile.

Anche la trapanatura della ferramenta risulta difficoltosa grazie all'impiego di acciaio temprato. In tal modo è possibile vivere sempre in assoluta tranquillità.



Elevata sicurezza di base: la maggiore profondità di installazione e gli accessori disposti più internamente non permettono agli scassinatori di accedere agli elementi di chiusura.



La possibilità di chiudere a chiave le maniglie offre un'ulteriore sicurezza per il sistema di chiusura dell'anta.