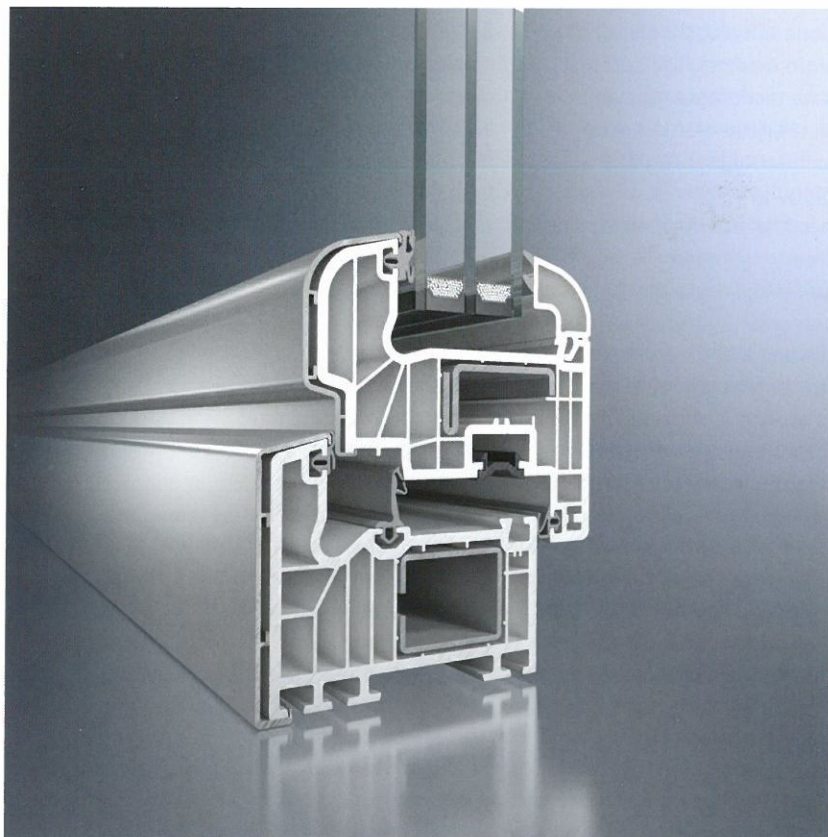
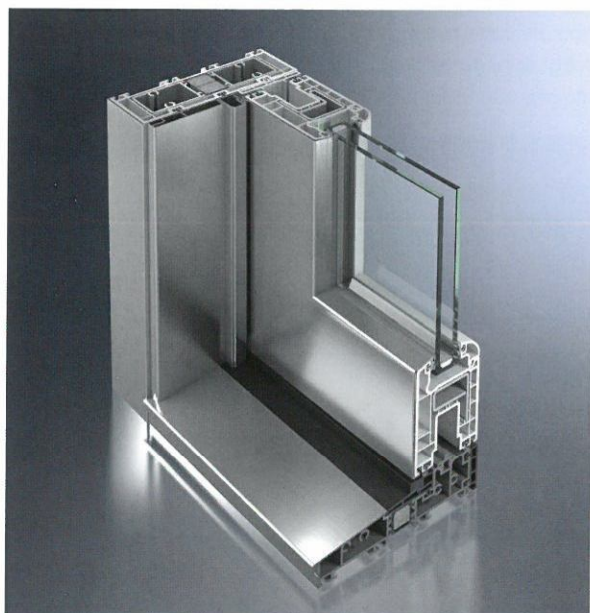


Schüco Corona TopAlu



Schüco Corona SI 82 TopAlu Rondo



Schüco Corona CT 70 HS TopAlu

Finestre e porte con profilo di copertura esterno in alluminio.

Schüco Corona TopAlu viene proposto per tutti i sistemi Corona. La vasta gamma offerta comprende copertine per telai e ante con qualunque tipo di sagoma.

Comfort

Il sistema Schüco Corona TopAlu riunisce le caratteristiche migliori di due materiali:

- all'interno c'è la superficie in PVC, di facile manutenzione
- all'esterno, un'estetica pregevole con una superficie in alluminio, trattata e particolarmente resistente.

Tutti i vantaggi offerti dalle moderne finestre in PVC in termini di isolamento termico, tenuta, manutenzione e libertà creativa, si combinano con le eccellenti proprietà delle superfici in alluminio.

Creatività illimitata:

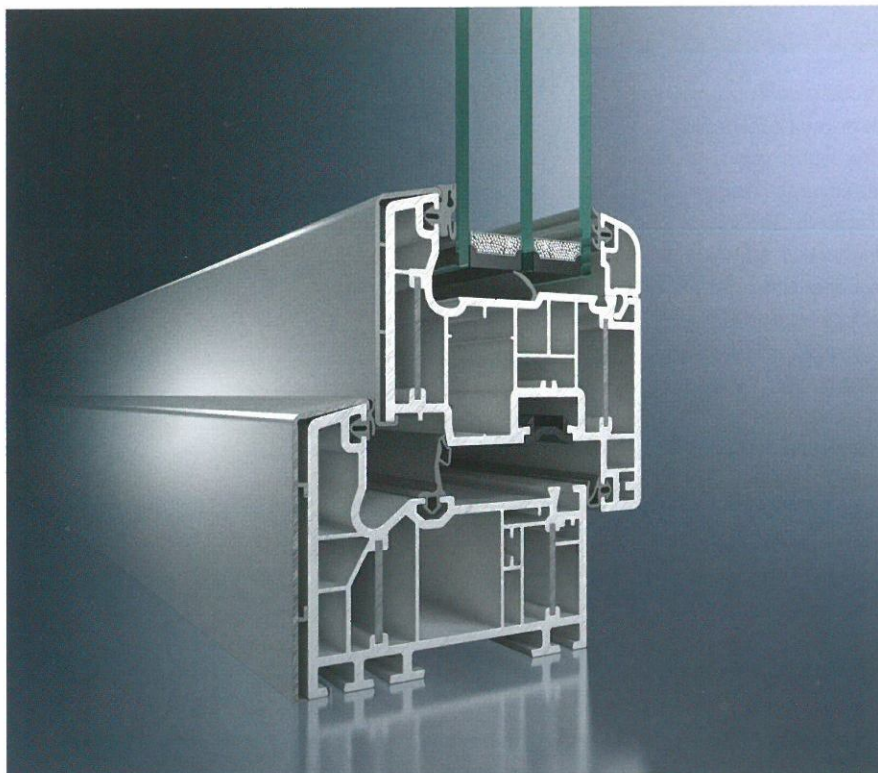
- Estetica pregevole
- Massima libertà progettuale
- Elevata resistenza
- Massima costanza dei valori
- lunga durata

Design

Schüco Corona TopAlu apre nuovi spazi per la progettazione di finestre e porte.

- Verniciatura a polveri con colori RAL, SIKKENS, NCS e con pigmenti ad effetto o metallici, con eccellente resistenza agli agenti atmosferici.
- Verniciatura a polveri decorativa (p.es. mazzatura del legno, effetto pietra)
- Anodizzazione nelle tinte: naturale, bronzo pallido/chiaro/medio/scuro, nero; trattamento a livello E1-E6 (molatura, spazzolatura, lucidatura e pretrattamento chimico)
- SANDALOR (anodizzazione nelle tonalità di giallo, blu e rosso)
- Verniciatura liquida con sistemi poliuretatici o ai fluoropolimeri (DURAFILON, PVDF) per esigenze particolari in termini di resistenza ai raggi solari e alle intemperie, protezione delle superfici e pulizia.

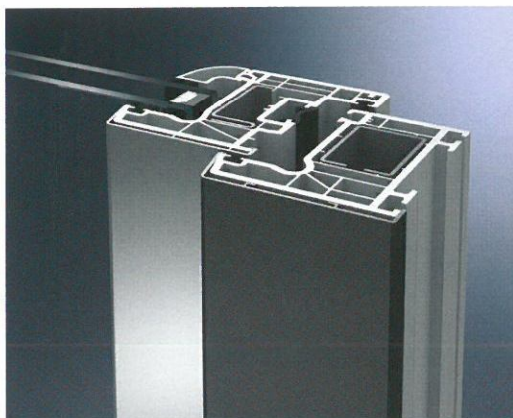
Schüco Corona TopAlu



Strutture per finestre e porte con copertine esterne in alluminio. L'eccellente isolamento termico delle finestre in PVC si combina con un'estetica esterna di qualità e con l'elevato grado di resistenza dell'alluminio. Schüco Corona TopAlu è disponibile praticamente per tutti i profili.

Window and door constructions with external aluminium cover caps. The excellent thermal insulation of PVC-U windows is combined with the particularly high-quality external appearance and high level of resistance of aluminium. Schüco Corona TopAlu is available for almost all profile systems.

Schüco Alu Inside TopAlu



Possibilità di gradazione cromatica tra telaio e anta
Option of a colour variation between the outer frame and the vent frame



Versatilità progettuale di qualità per finestre in PVC
Superior design options for PVC-U windows

	Vantaggi del prodotto	Product benefits
	<ul style="list-style-type: none"> ▪ All'interno, superficie in PVC di facile manutenzione ▪ All'esterno, impatto estetico di grande qualità con superfici rivestite in alluminio particolarmente resistenti ▪ Tutti i vantaggi di una moderna finestra in PVC in termini di isolamento termico, tenuta ermetica, manutenzione e design si combinano con le eccellenti caratteristiche delle superfici in alluminio. ▪ Estetica pregevole ▪ Versatilità progettuale di qualità ▪ Elevata resistenza ▪ Conservazione ottimale del valore ▪ Lunga durata tecnica 	<ul style="list-style-type: none"> ▪ On the inside, the easy-to-maintain PVC-U surface ▪ On the outside, a high-quality appearance with a highly durable, coated aluminium surface finish ▪ All the benefits of modern PVC-U windows in terms of thermal insulation, weathertightness, maintenance and design are combined with the excellent properties of the aluminium surface ▪ High-quality appearance ▪ Superior design options ▪ High resistance to wind load ▪ High value retention ▪ Long service life
	Vantaggi per la lavorazione	Fabrication benefits
	<ul style="list-style-type: none"> ▪ Verniciatura a polveri in conformità con le cartelle RAL, SIKKENS, NCS e con pigmenti a effetto e metallici, con elevata resistenza agli agenti atmosferici ▪ Verniciatura a polvere decorativa (p.es. effetto legno, effetto pietra) ▪ Anodizzazione nelle tonalità: naturale, bronzo light, chiaro, medio e scuro, nero e trattamento delle superfici nei livelli E1 – E6 (levigatura, spazzolatura, lucidatura e pretrattamento chimico) ▪ SANDALOR® (anodizzazione in tonalità di giallo, blu e rosso) ▪ Verniciatura umida con sistemi poliuretani e di polimeri fluorati (DURAFLON, PVDF) per soddisfare elevatissimi requisiti in termini di resistenza alla luce e agli agenti atmosferici, di protezione delle superfici e di pulizia 	<ul style="list-style-type: none"> ▪ Colour coating in accordance with RAL, SIKKENS, and NCS colour charts, as well as pigment effects and metallic pigments in highly weather-resistant quality ▪ Textured colour coating (e.g. woodgrain, stone-look) ▪ Anodised in natural, light / pale / medium / dark bronze and black; surface treatment in E1 to E6 (grinding, brushing, polishing and chemical pre-treatment) ▪ SANDALOR® (anodised in yellow, blue and red) ▪ Wet paint coatings in polyurethane and fluoropolymer systems (DURAFLON, PVDF) for maximum weather resistance and stability, and for surface protection and ease of cleaning